



## FOTOCELLULE SINCRONIZZATE 1-6 RAGGI SYNCHRONIZED PHOTOCELL 1-6 BEAMS

### DESCRIZIONE / DESCRIPTION

La fotocellula LN1056.C gestisce 6 raggi indirizzabili singolarmente (1A, 2A, 3A) in configurazione monoraggio o in coppie (1A+1B, 2A+2B, 3A+3B) in configurazione doppioraggio su 3 distinte coppie di relè con contatti in serie e consente di creare uno sbarramento di 1-6 raggi su uno stesso lato, oppure di 1-2- raggi su 3 diversi lati. Il microprocessore calcola la distanza e ottimizza la regolazione dei raggi.

Consente l'implementazione tramite tastini delle seguenti funzioni:

- Attivazione separata su ogni coppia di relè di 1 o 2 raggi.
- OR intervento relè mediante interruzione del raggio A, del raggio B oppure di entrambi.
- AND intervento relè mediante interruzione contemporanea di entrambi i raggi
- Regolazione della sensibilità e della soglia di intervento indipendente per ogni singolo raggio che ottimizza il funzionamento in coste di sicurezza e in presenza di riflessioni.

Per applicazioni che prevedano settaggio ripetitivo, lo stesso può essere riprodotto evitando di dover ripetere più volte la stessa operazione con evidenti vantaggi economici.

I parametri impostati possono essere comunque variati.

*The LN 1056.C photocell operates 6 beams separately in one-beam configuration (1A, 2A, 3A) or in pairs (1A+1B, 2A+2B, 3A+3B) in two-beam configuration with 3 different pairs of relays with series contacts and allows to create a barrier from 1 to 6 beams on the same side or a barrier from 1-2 beams on 3 different sides. The microprocessor calculates the distance, optimizes the beam adjustment and through the keys allows the implementation of the following functions:*

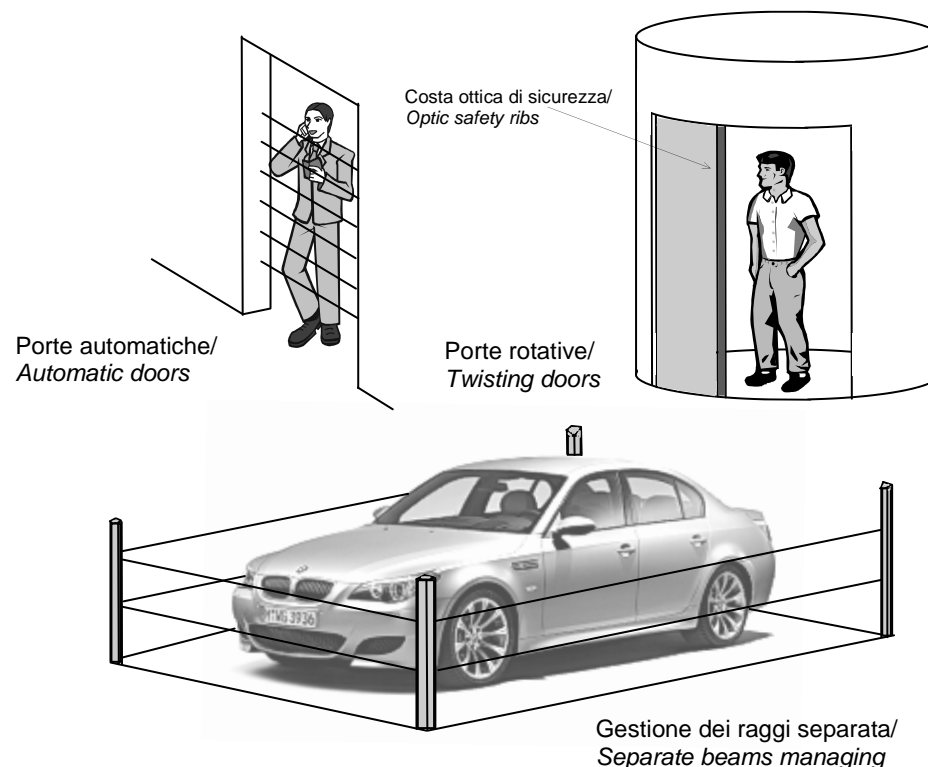
- *Separate operating of 1 or 2 beams on each pair of relays.*
- *OR relay operating on cutting out beam A, beam B, or both.*
- *AND relay operating on cutting out each beams simultaneously.*
- *Independent sensitivity and reaction time adjusting when the beam is cut out on each single beam. This is to optimize the device functioning when using it on safety ribs or in presence of light reflections.*

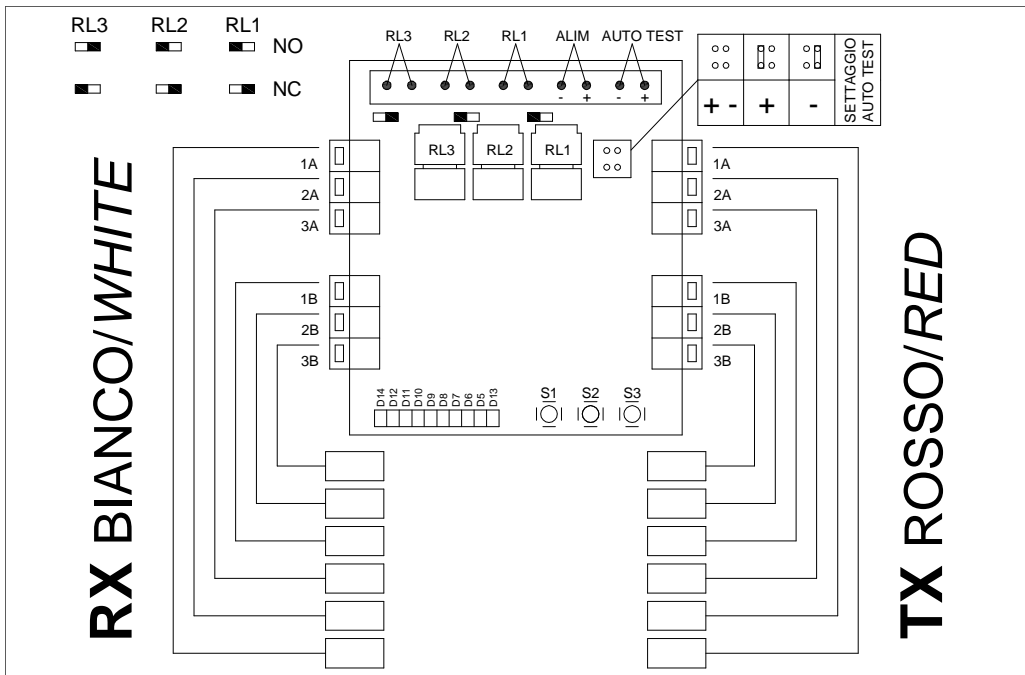
*Possibility to replicate the same setting up without being forced to repeat the same operations many times. Pre-set parameters can be always modified.*

### CARATTERISTICHE TECNICHE / TECHNICAL DATA

PORTATA/RANGE	0,1 ÷ 6 mt.
PROTEZIONE/DEGREE OF PROTECTION	IP 30 ( IP 55 OPTIONAL CASE PROTECTION)
ALIMENTAZIONE/SUPPLY VOLTAGE	12 / 24 Volt AC-DC SENZA NECESSITÀ DI SETTAGGIO
ASSORBIMENTO/SUPPLY CURRENT	130 mA
TEMPERATURA DI FUNZIONAMENTO/OPERATING TEMPERATURE	-15 ÷ +50° C
USCITA/OUTPUT	N.O. / N.C. RELAY CONTACT
PORTATA CONTATTO/OUTPUT CONTACT	5 A - 30 Volt DC / 0,9 A - 60 Volt DC PROTECTED BY EXTRA -TENSIONS
RAGGIO/OPTICAL RAY	INFRARED 900 nm
CONFORMITÀ/APPROVALS	89 / 336 / CEE
SERIE SENSORI COMPATIBILI/ COMPATIBLE BEAMS	PS 2003; PS 2007; PS 2010 ADATTATORI SPECIALI PER QUALSIASI TIPO DI COSTA DI SICUREZZA SPECIAL FITTINGS TO ANY SAFETY RIBS

### APPLICAZIONI / APPLICATIONS:





**LED ATTIVI**

- D14 acceso presenza alimentazione.
- D12 acceso relè RL1 eccitato, comandato dalla coppia di raggi 1A-1B allineati.
- D11 acceso relè RL2 eccitato, comandato dalla coppia di raggi 2A-2B allineati.
- D10 acceso relè RL3 eccitato, comandato dalla coppia di raggi 3A-3B allineati (solo LN1056.C).

**CONFIGURAZIONE DEI RAGGI**

Premere S2 per 5 sec. per attivare la funzione.

- D9 acceso coppia in esame 1A-1B
  - D8 acceso coppia in esame 2A-2B
  - D7 acceso coppia in esame 3A-3B (solo LN1056.C)
  - D6 acceso attivo raggio A della coppia in esame
  - D5 acceso attivo raggio B della coppia in esame
  - D13 spento coppia in esame in configurazione OR
  - D13 acceso coppia in esame in configurazione AND
- premere S2 per selezionare la coppia.
- stato non modificabile. si attiva o disattiva premendo S3.
- si attiva o disattiva premendo S1, unicamente se attivato il raggio B (D5 acceso).

Premere S2 per 5 sec. per memorizzare la configurazione e uscire dalla funzione.

**REGOLAZIONE SENSIBILITA' RAGGI**

Premere S1 per 5 sec. per attivare la funzione. Il sistema calcola la potenza ottimale in funzione della distanza tra Tx e Rx. Durante la fase di regolazione i led D9-8-7-6-5-13 lampeggiano sequenzialmente. Al termine del lampeggio è possibile, se necessario, apportare una regolazione fine della potenza dei trasmettitori.

- D9 lampeggiante = raggio 1A
  - D8 lampeggiante = raggio 2A
  - D7 lampeggiante = raggio 3A
  - D6 lampeggiante = raggio 1B
  - D5 lampeggiante = raggio 2B
  - D13 lampeggiante = raggio 3B
- premere S1 per selezionare il raggio da regolare.

Premere S2 per diminuire la potenza (il led del raggio lampeggia più velocemente).  
 Premere S3 per aumentare la potenza (il led del raggio lampeggia più lentamente).  
 Premere S1 per 5 sec. per memorizzare la regolazione e uscire dalla funzione.

**RITORNO ALLA CONFIGURAZIONE DI FABBRICA (DEFAULT)**

Premere S3 per 5 sec. un rapido lampeggio dei led segnala il ripristino della configurazione di fabbrica.

**CONFIGURAZIONE DI FABBRICA (DEFAULT)**

La centralina viene fornita con tutti i raggi attivi e le coppie in configurazione OR alla massima potenza.

**LEDS ON**

- D14 on input
- D12 on RL 1 is controlled by 1A-1B lined up beam pair
- D11 on RL 2 is controlled by 2A-2B lined up beam pair
- D10 on RL 3 is controlled by 3A-3B lined up beam pair (only LN 1056.C)

**BEAMS' CONFIGURATION**

Push S2 key for 5 seconds continuously to activate the function.

- D9 on pair 1A-1B
  - D8 on pair 2A-2B
  - D7 on pair 3A-3B (only LN 1056.C)
  - D6 on beam "A" of the selected pair is active
  - D5 on beam "B" of the selected pair is active
  - D13 off pair in "OR" configuration
  - D13 on pair in "AND" configuration
- push S2 key to select the pair
- not modifiable condition
- it can be on/off by pushing S3
- it can be on/off by pushing S1, only in the case " beam "B" is on (D5 on)

Push S2 for 5 seconds to save the configuration and to log out.

**BEAMS' SENSITIVITY ADJUSTING**

Push S1 key for 5 seconds continuously to activate the function. The device calculates the optimum power according to the distance between TX and RX. During the adjusting process D9-D8-D7-D6-D5-D13 leds blink sequentially. When the leds' blinking is finished, if necessary, it is possible to regulate the transmitters power.

- D9 blinking = 1A beam
  - D8 blinking = 2A beam
  - D7 blinking = 3A beam
  - D6 blinking = 1B beam
  - D5 blinking = 2B beam
  - D13 blinking = 3B beam
- push S1 key to select the beam to adjust

Push S2 to reduce the power (the led blinks faster).

Push S3 to increase the power (the led blinks slowly).

Push S1 for 5 seconds to save the adjusting and log out.

**RETURN TO FACTORY SETTING (DEFAULT)**

Push S3 for 5 seconds and a rapid leds' blinking indicates the return to factory configuration.

**FACTORY CONFIGURATION (DEFAULT)**

The control unit is equipped with operating beams and with beam pairs in "OR" configuration at the maximum power.

