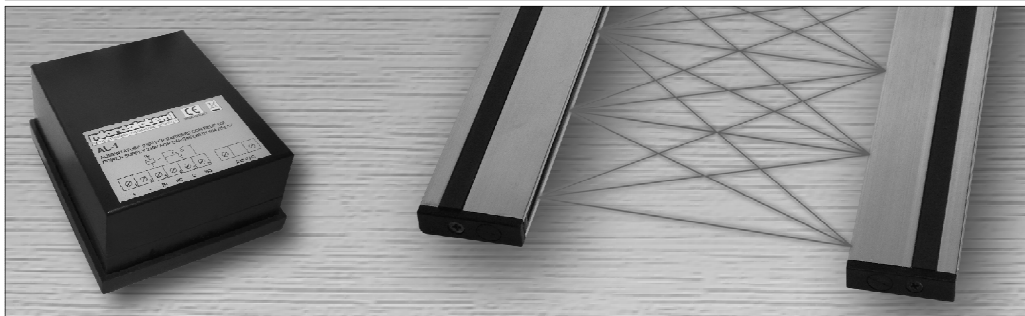


CLP series

BARRIERA A RAGGI INFRAROSSI CON FISSAGGIO MAGNETICO
LIGHT CURTAIN WITH MAGNETIC FIXTURE



CARATTERISTICHE:

- L'elettronica a microprocessore interamente alloggiata all'interno del trafilato consente di gestire i raggi regolandoli automaticamente, dosandone in modo ottimale l'efficienza in funzione della distanza fra emettitore e ricevitore
- La funzione antivandalica interviene oltre i 60 cm di distanza fra TX e RX
- Sincronismo ottico

FEATURES:

- The microprocessing electronic device lodged inside the aluminium draft, allows to control up to beams and to adjust them automatically balancing their efficiency according to the distance between emitter and receiver.
- The timeout function is implemented when the distance between TX and RX is more than 60 cm.
- Optic synchronism

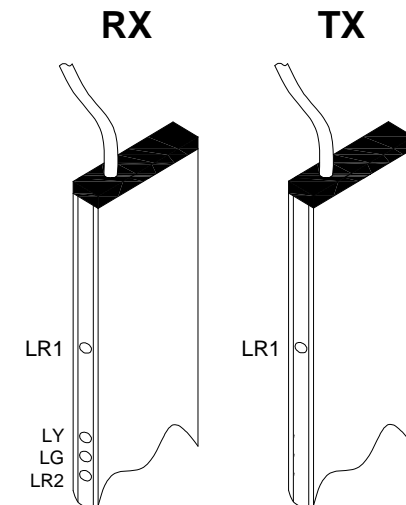
CARATTERISTICHE TECNICHE / TECHNICAL DATA

ALIMENTAZIONE/SUPPLY VOLTAGE	18 - 30V ~ 18 - 30V =
PROTEZIONE/DEGREE OF PROTECTION	IP 51
MASSIMO ASSORBIMENTO DI POTENZA/MAX POWER CONSUPTION	3 W
TEMPERATURA DI FUNZIONAMENTO/OPERATING TEMPERATURE	-15 ÷ +50° C
RAGGIO/OPTICAL RAY	INFRARED 880 nm
CONFORMITÀ/APPROVALS	2004/108/EC 2006/95/EC 2006/25/EC EN81-70
USCITA CONTATTO/OUTPUT CONTACT	1A - 30 Volt =
IMMUNITÀ ALLA LUCE/LIGHT IMMUNITY	100000 LUX
ISTALLAZIONE/INSTALLATION	STATICA/STATIC

ARTICOLO/ ITEM	DESCRIZIONE/ DESCRIPTION	PORTATA/ RANGE	DIMENSIONI/ DIMENSIONS	AREA PROTETTA/ PROTECTED AREA	TEMPO DI REAZIONE/ REACTION TIME
061003	154 BEAMS LIGHT CURTAIN	3 mt.	33X10X2000 mm	Da 20 a 1818 mm	< 85 ms
061004		6 mt.			
061005	84 BEAMS LIGHT CURTAIN	3 mt.			
061006		6 mt.			

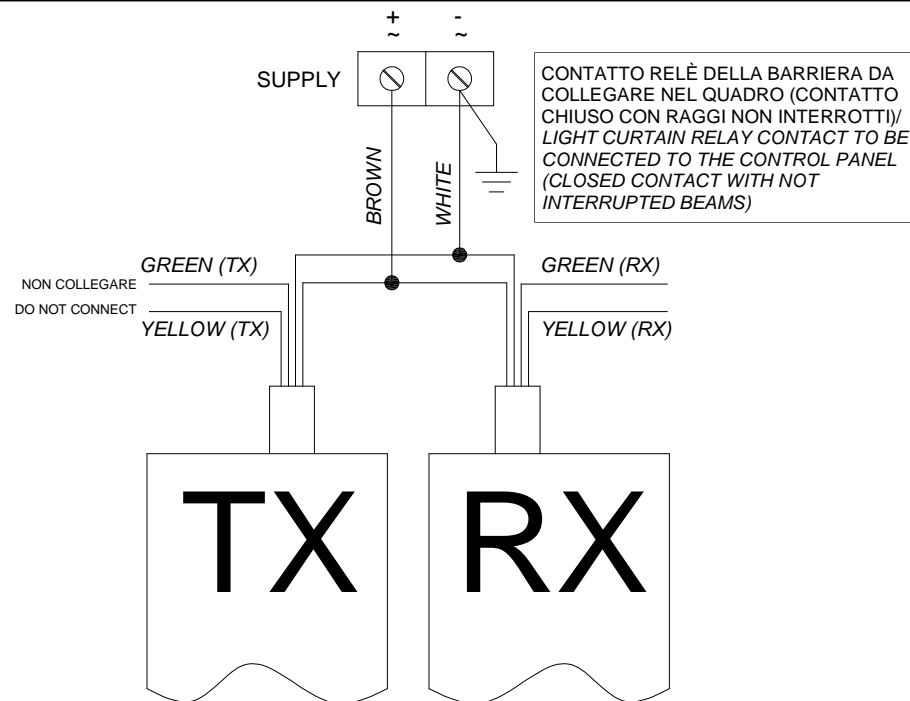
DIAGNOSTICA LED/ LED DIAGNOSTICS

LR1 TX	ACCESO/ON	RICHIESTA MANUTENZIONE/ SERVICING REQUIRED
	SPENTO/OFF	ALIMENTAZIONE MANCANTE/NO POWER
	LAMPEGGIO/ BLINKING	FUNZIONAMENTO NORMALE/ NORMAL OPERATION
LR1 RX (USCITA/ OUTPUT)	ACCESO/ON	USCITA RELE' CHIUSA/ CLOSED RELAY OUTPUT
	SPENTO/OFF	USCITA RELE' APERTA/ OPEN RELAY OUTPUT
LY RX	ACCESO/ON	ATTIVAZIONE FUNZIONE ANTI-VANDALO (MAX 1 LED ESCLUSO)/TIMEOUT FUNCTION ON (MAX 1 LED OBSTRUCTED)
	SPENTO/OFF	FUNZIONAMENTO NORMALE/ NORMAL OPERATION
	LAMPEGGIO/ BLINKING	ABBAGLIAMENTO ECCESSIVO/ BROAD DAYLIGHT
LG RX	ACCESO/ON	FUNZIONAMENTO NORMALE/ NORMAL OPERATION
	SPENTO/OFF	SEGNALE TX MANCANTE/ TX SIGNAL MISSING
	LAMPEGGIO/ BLINKING	ALLINEAMENTO INSUFFICIENTE/ MISALIGNMENT
LR2 RX	ACCESO/ON	FUNZIONAMENTO NORMALE/ NORMAL OPERATION
	SPENTO/OFF	MANCANZA DI ALIMENTAZIONE/NO POWER
	LAMPEGGIO/ BLINKING	ALLINEAMENTO INSUFFICIENTE O GUASTO/MISALIGNMENT OR FAILURE
LR2 RX + LG RX + LY RX	LAMPEGGIO/ BLINKING	ALIMENTAZIONE INSUFFICIENTE O GUASTO/LOW POWER OR FAILURE

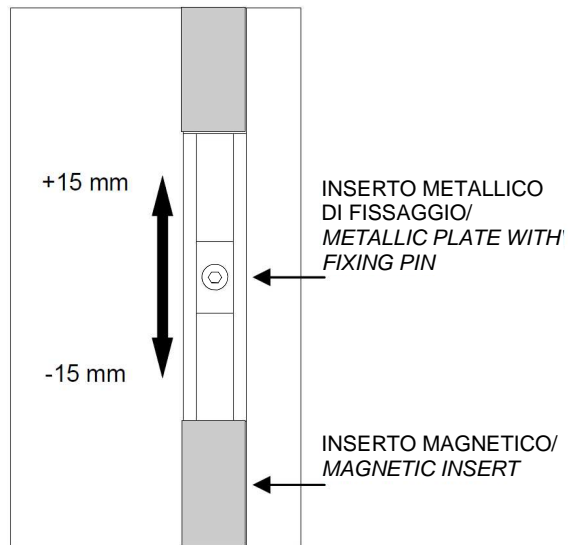
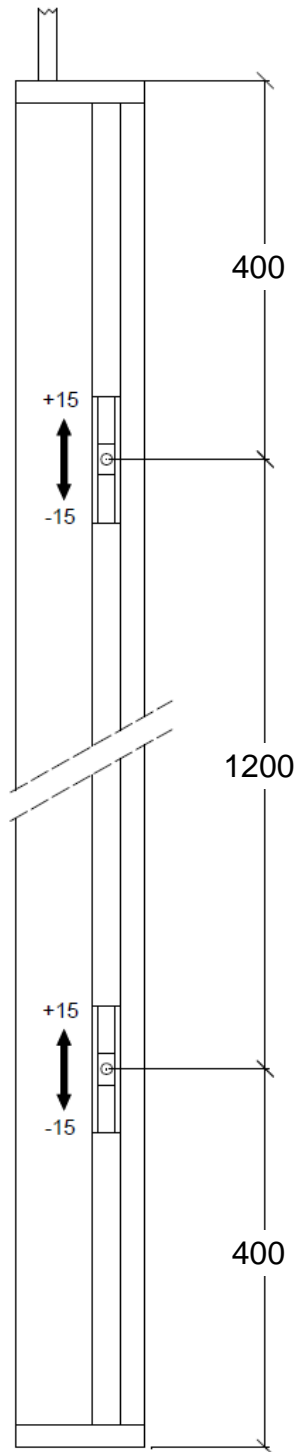


LR1	RX/TX	LED ROSSO 1/RED LED 1
LY	RX	LED GIALLO/YELLOW LED
LG		LED VERDE/GREEN LED
LR2		LED ROSSO 2/ RED LED 2

CONNESSIONI/CONNECTIONS

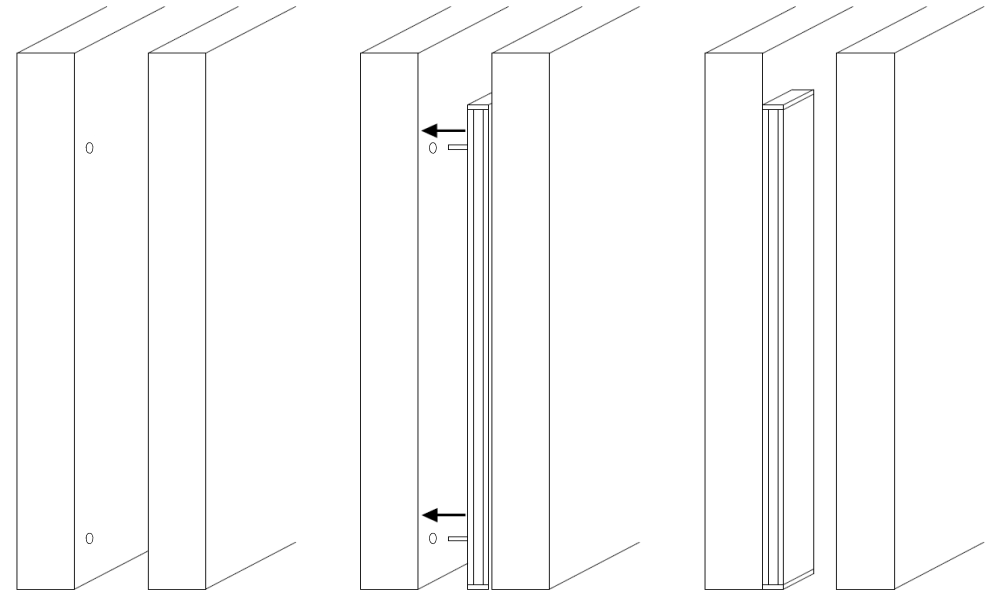


DETTAGLI TECNICI/TECHNICAL DETAILS



- L'INSERTO METALLICO PUO' SCORRERE LUNGO LA GUIDA E PUO' ESSERE BLOCCATO NELLA POSIZIONE DESIDERATA IN CORRISPONDENZA DI FORATURE ESISTENTI
- THE METAL PLATE COULD SLIDE ALONG THE GUIDE BAR AND BE FIXED ON THE DESIRED POSITION TO RECOVER TOLLERANCES ON THE EXISTING HOLES

SCHEMA DI MONTAGGIO/INSTALLATION DIAGRAM



1) ESEGUIRE I FORI $\varnothing=5\text{mm}$

2) POSIZIONARE I PERNI IN CORRISPONDENZA DEI FORI

3) FARE ADERIRE LA BARRIERA ALLA SUPERFICIE METALLICA

AREA PROTETTA/PROTECTION AREA

