

microsistemi[®]

OPTOELETTRONICA - AUTOMAZIONE - SICUREZZA



MADE IN ITALY



SERIE ALD / ALD SERIES

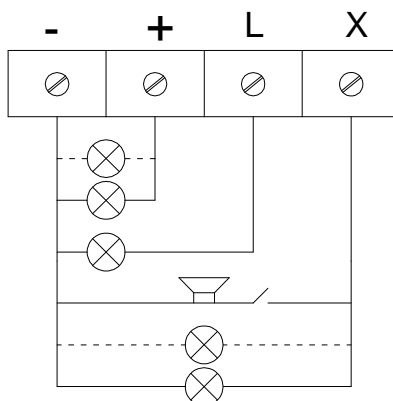
ALIMENTATORI DI EMERGENZA PER COMBINATORI TELEFONICI, LUCI A LED, LUCI DI EMERGENZA E SIRENE

EMERGENCY POWER SUPPLY UNIT FOR EMERGENCY TELEPHONE SYSTEMS, LED LIGHTS, EMERGENCY LIGHTS AND LIFT ALARMS

L	USCITA ATTIVA IN ASSENZA DI RETE/ ACTIVE OUTPUT WHEN POWER IS OFF
+	USCITA ATTIVA IN PRESENZA DI RETE/ ACTIVE OUTPUT WHEN POWER IS ON
X	USCITA SEMPRE ATTIVA/ CONTINUOUS ACTIVE OUTPUT

NB. : L'ALIMENTATORE PUO' ALIMENTARE MAX 6 LAMPADE LED SERIE LD1 OPPURE 5 LAMPADE LED SERIE LD3/THE POWER SUPPLY UNIT CAN FEED MAXIMUM 6 LD1 SERIES LED LIGHTS OR 5 LD3 SERIES LED LIGHTS

ALD-706
ALD-713
ALD-722



ITEM	V	Ah	CORRENTE MAX/ WORKING I MAX	AUTONOMIA LUCE DI EMERGENZA (**)/EMERGENCY LIGHT AUTONOMY (**)
ALD-706	13,5 ± 20%	0,6	1 A	2 ORE
ALD-713		1,3		4 ORE
ALD-722		2,2		8 ORE

**** TEMPO STIMATO CON 1 LAMPADA LED MONTATA SERIE LD1 O LD3/
ESTIMATED TIME WITH 1 MOUNTED LD1 OR LD3 LED LAMP SERIES**

ATTENZIONE:

- PER UN CORRETTO UTILIZZO CARICARE L'APPARECCHIO ALMENO 24 ORE
- INSTALLARE L'APPARECCHIO LONTANO DA FONTI DI CALORE

WARNING:

- PUT UNDER CHARGE FOR A LEAST 24 HOURS FOR A PROPER USE
- INSTALL THE DEVICE FAR FROM HEAT SOURCES

MICROSISTEMI INDUSTRIALE srl - Via Marechiese, 484 - 47923 RIMINI (RN)

Tel. +39 0541 758332 - Fax +39 0541 750942

www.microsistemi.biz info@microsistemi.biz

ISTMIC047 VERS. 1.2