



Pulsantiera orizzontale per disabili

Horizontal car operating panel for the disabled

Boîte à boutons horizontale pour handicapés

Horizontales behindertengerechtes Tableau

Botonera horizontal para Discapacitados



DMG SpA

Via Quarto Negrone, 10 • 00040 CECCHINA (ROMA) • ITALIA

Tel. +39 06930251 • Fax +39 0693025240

info@dmg.it • www.dmg.it

Istruzioni di montaggio

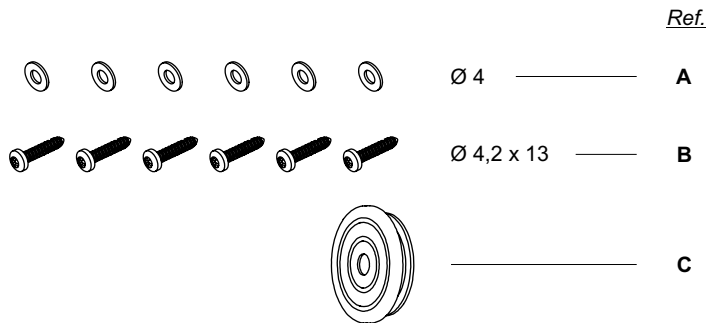
Fixing instructions • Fiche de montage

Montageanleitung • Instrucciones de montaje

Pulsantiera orizzontale per disabili

Horizontal car operating panel for the disabled • Boîte à boutons horizontale pour handicapés
Horizontales behindertengerechtes Tableau • Botonera horizontal para Discapacitados

- FIXING KIT -



Ref.

Ø 4 ——— A

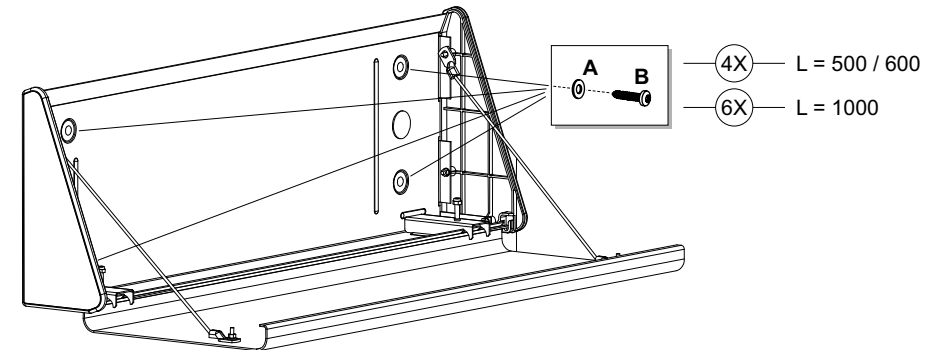
Ø 4,2 x 13 ——— B

————— C

Pulsantiera orizzontale per disabili

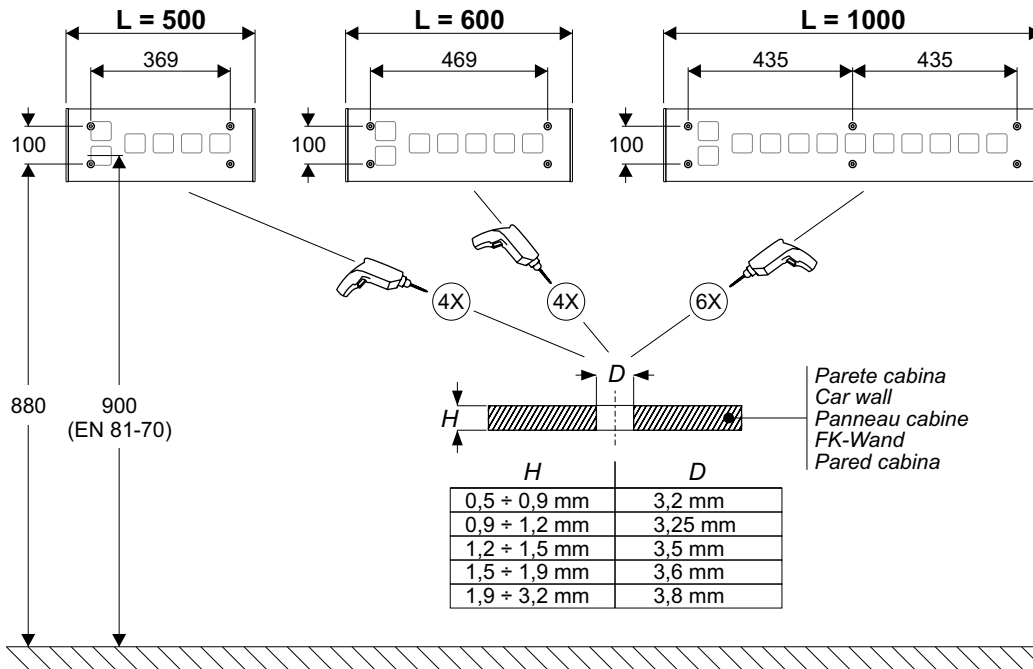
Horizontal car operating panel for the disabled • Boîte à boutons horizontale pour handicapés
Horizontales behindertengerechtes Tableau • Botonera horizontal para Discapacitados

2

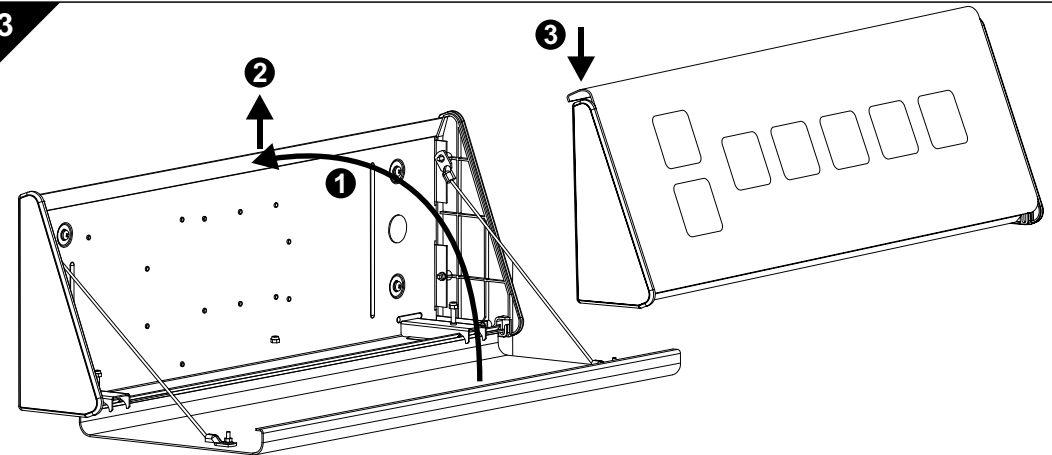


1

Fori di fissaggio • Fixing holes
Trous de fixation • Bohrungen für die Befestigung • Orificios de fijación



3



4

